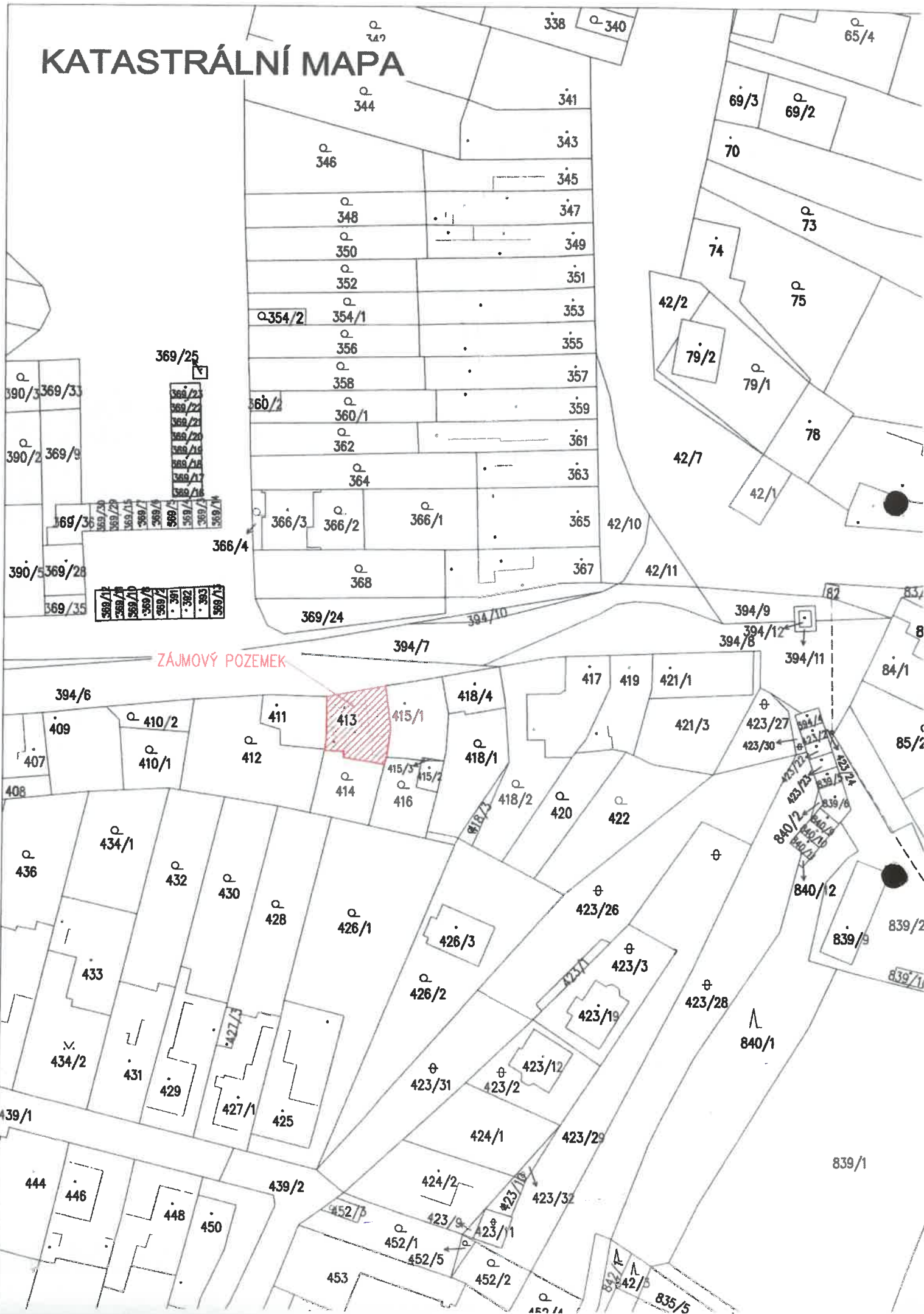
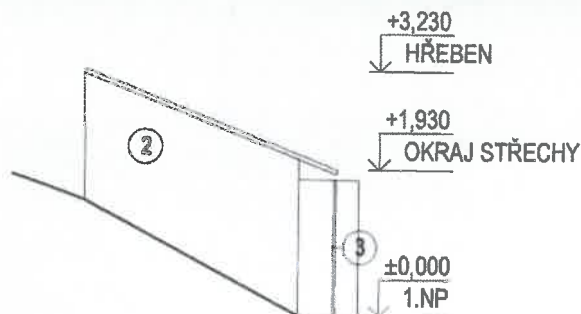


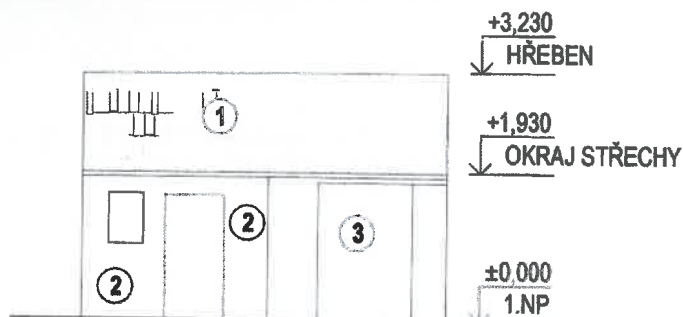
# KATASTRÁLNÍ MAPA



## POHLED VÝCHODNÍ



## POHLED SEVERNÍ



PŘEDMĚTNÝ POZEMEK SOUSEDNÍ POZEMEK  
 RD p.č. 413 RD p.č. 411

## LEGENDA POVRCHOVÝCH ÚPRAV

- ① KERAMICKÁ SKLÁDANÁ STŘEŠNÍ KRYTINA
- ② NEOMÍTANÉ ZDIVO Z PLNÝCH PÁLENÝCH CIHEL
- ③ STĚNA Z DŘEVĚNÝCH PRKEN

Městský úřad RAJHRAD  
 Stavební úřad I. stupně  
 664 61 Rajhrad, Masarykova 37

20. 05. 2019  
*Město Rajhrad*  
*Čedec*

±0,000 = 195,80 m n.m., SOUŘADNICOVÝ SYSTÉM S-JTSK, VÝŠKOVÝ SYSTÉM BPV

2

Zodp. projektant	Petr Zelinka			petrzeli@seznam.cz 775 554 281	
Kreslil	Vojtěch Tropp			Úvoz 493/29 60200 Bmo	
Investor	Obec Holasice, Václavská 29, 66461 Holasice				
Místo stavby	kat. území Holasice 640778, parc.č. 413, okr. Brno - venkov				
Název zakázky:	<b>ODSTRANĚNÍ RD Č.P. 164 VČ. KŮLNÝ NA POZEMKU PARC.Č. 413, K.Ú. HOLASICE</b>		Datum	ÚNOR 2019	
Stupeň:	DOKUMENTACE PRO ODSTRANĚNÍ STAVBY		Účel	ODSTRANĚNÍ STAVBY	
Obsah výkresu:	D_ DOKUMENTACE STAVEBNÍCH OBJEKTŮ SO 02_POHLEDY		Čís. zakázky	7/2019	
			Formát	1 x A4	
			Měřítka:	1:100	Číslo výkresu: D1.6.